

EN Installation and Operating Manual

The priority circuit is intended for distributing voltages in vehicles with two available voltage supplies. If a mains voltage and voltage created by the inverter (vehicle battery) are both connected to the device, the use of the mains voltage has priority. (fig. **2**). If the only voltage available is that generated by the inverter, the power supply from the battery is used (fig. **3**). This ensures that the limited power of the battery is not used unnecessarily.

Safety notes

- Electrical devices are not toys.** Always keep and use the device well out of the reach of children.
- Check that the voltage specification on the type plate is the same as that of the power supply.
- If the connection cables are damaged, they must be replaced to prevent possible electrical hazards.
- Do not operate the device near flames or other heat sources (heating, direct sunlight, gas ovens etc.).
- Never immerse the appliance in water.
- Protect the device and the cable against heat and moisture (e.g. rain).
- This device may only be repaired by qualified personnel. Inadequate repairs may cause serious hazards.

Technical description

Connection (fig. 1)	Explanation
1 OUTPUT:	Voltage supply for a 230 V consumer unit
2 INVERTER INPUT:	Input for the voltage (230 V) from the inverter (battery)
3 LINE INPUT:	Input for the priority mains voltage (230 V)

Troubleshooting

If no output voltage is present, the fuse may be broken.

Pull out the fuse compartment (fig. **1** 4) and replace the defective screw with a fuse with the same rating (10 A, T 250 V).

Technical data

VS230			
Reference number:	9600000324	Constant operation limit:	10 A
Input voltage:	230 V/ 50 Hz (± 10 %)	Max. output power:	2300 W
Output voltage:	230 V~	Fuse:	10 A, T 250 V

DE Montage- und Bedienungsanleitung

Die Vorrangschaltung dient zur Spannungsverteilung in Fahrzeugen mit zwei möglichen Spannungsquellen. Wenn am Gerät eine Festnetz-Spannung und eine von einem Wechselrichter erzeugte Spannung (Fahrzeugbatterie) anliegt, wird vorrangig die Festnetz-Spannung genutzt (Abb. **2**). Nur wenn ausschließlich die vom Wechselrichter erzeugte Spannung zur Verfügung steht, wird die Spannungsversorgung durch die Batterie gewählt (Abb. **3**). So wird sichergestellt, dass die begrenzte Energie der Batterie nicht unnötig verbraucht wird.

Sicherheitshinweise

- Elektrogeräte sind kein Kinderspielzeug!** Verwahren und benutzen Sie das Gerät stets außerhalb der Reichweite von Kindern.
- Vergleichen Sie die Spannungsangabe auf dem Typenschild mit der vorhandenen Energieversorgung.
- Wenn die Anschlusskabel beschädigt sind, müssen Sie diese ersetzen, um Gefährdungen zu vermeiden.
- Betreiben Sie das Gerät nicht in der Nähe von offenen Flammen oder anderen Wärmequellen (Heizung, starke Sonneneinstrahlung, Gasöfen usw.).
- Tauchen Sie das Gerät nie in Wasser.
- Schützen Sie das Gerät und die Kabel vor Hitze und Nässe (z. B. Regen).
- Reparaturen an diesem Gerät dürfen nur von Fachkräften durchgeführt werden. Durch unsachgemäße Reparaturen können erhebliche Gefahren entstehen.

Technische Beschreibung

Anschluss (Abb. 1)	Erklärung
1 OUTPUT:	Spannungsversorgung für einen 230-V-Verbraucher
2 INVERTER INPUT:	Eingang für die Spannung (230 V) vom Wechselrichter (Batterie)
3 LINE INPUT:	Eingang für die bevorzugte Festnetz-Spannung (230 V)

Störungsbeichtigung

Falls keine Ausgangsspannung vorhanden ist, kann die Sicherung defekt sein.

Ziehen Sie das Sicherungsfach (Abb. **1** 4) heraus und tauschen Sie die defekte Sicherung durch eine gleichwertige Ersatzsicherung (10 A, T 250 V) aus.

Technische Daten

VS 230			
Artikelnummer:	9600000324	Dauerbelastbarkeit:	10 A
Eingangsspannungen:	230 V/ 50 Hz (± 10 %)	max. Ausgangsleistung:	2300 W
Ausgangsspannung:	230 V~	Sicherung:	10 A, T 250 V

FR Instructions de montage et de service

Le raccordement prioritaire sert à la répartition de la tension dans les véhicules équipés de deux sources distinctes. Si une tension de secteur et une tension fournie par un onduleur (batterie du véhicule) sont raccordées à l'appareil, c'est la tension de secteur qui sera privilégiée (fig. **2**). Ce n'est que lorsque la tension générée par l'onduleur est la seule disponible que la batterie a recours à celle-ci (fig. **3**). Ainsi, on évite que l'alimentation électrique limitée de la batterie soit utilisée lorsque ce n'est pas nécessaire.

Consignes de sécurité

- Les appareils électriques ne sont pas des jouets pour enfants !** Conservez et utilisez l'appareil hors de portée des enfants.
- Vérifiez que la tension indiquée sur la plaque signalétique correspond à l'alimentation électrique dont vous disposez.
- Si les câbles de raccordement sont endommagés, vous devez les remplacer afin d'éviter tout danger.
- N'utilisez pas l'appareil près de flammes ou autres sources de chaleur (chauffage, rayonnement solaire, fours à gaz, etc.).
- Ne plongez jamais l'appareil dans l'eau.
- Tenez l'appareil et les câbles à l'abri de la chaleur et de l'humidité (p. ex. de la pluie)
- Seul un personnel qualifié est habilité à effectuer des réparations sur l'appareil. Toute réparation mal effectuée risquerait d'entraîner de graves dangers.

Description technique

Raccordement (fig. 1)	Explication
1 OUTPUT:	Alimentation électrique pour un consommateur d'énergie 230 V
2 INVERTER INPUT :	Entrée pour la tension (230 V) de l'onduleur (batterie)
3 LINE INPUT:	Entrée pour la tension de secteur (230 V), utilisée de préférence

Guide de dépannage

Si l'n'existe aucune tension de sortie, il est possible que le fusible soit défectueux.

Retirez le porte-fusible (Fig. **1** 4) et remplacez le fusible défectueux par un fusible de rechange équivalent (10 A, T 250 V).

Caractéristiques techniques

VS 230			
Numéro de l'article :	9600000324	Charge admissible permanente :	10 A
Tensions d'entrée :	230 V/ 50 Hz (± 10 %)	Puissance de sortie max. :	2300 W
Tension de sortie :	230 V~	Fusible :	10 A, T 250 V

ES Instrucciones de montaje y de uso

La conexión de prioridad está provista de dos posibilidades de alimentación de corriente para distribuir la tensión en los vehículos. Si en el aparato hay una tensión de la red y otra producida por un inversor (batería del vehículo), se utilizará preferentemente la tensión de la red (fig. **2**). La tensión producida por el inversor se seleccionará solo en el caso de que sea la única tensión disponible (fig. **3**). De este modo se garantiza que la energía limitada de la batería no se utilice inútilmente.

Indicaciones de seguridad

- ¡Los aparatos eléctricos no son juguetes!** Mantenga y utilice el aparato fuera del alcance de los niños.
- Compare el valor de tensión indicado en la placa de características con el suministro de energía existente.
- Sustituya los cables de conexión cuando estén dañados para evitar cualquier peligro.
- No ponga en funcionamiento el aparato cerca de llamas vivas u otras fuentes de calor (calefacción, radiación directa del sol, estufas de gas, etc.).
- No sumerja nunca el aparato en agua.
- Proteja el aparato y los cables del calor y de la humedad (por ejemplo, la lluvia).
- Solo personal especializado está autorizado a realizar reparaciones en el aparato. Las reparaciones que se realicen incorrectamente pueden dar lugar a situaciones de considerable peligro.

Descripción técnica

Conexión (fig. 1)	Explicación
1 OUTPUT:	Suministro de tensión para un consumidor de 230 V
2 INVERTER INPUT:	Entrada para la tensión (230 V) del convertidor (batería)
3 LINE INPUT:	Entrada para la tensión de red preferente (230 V)

Solución de averías

Si no hay tensión de salida, puede ser que el fusible esté defectuoso.

Extraiga el cajetín de fusibles (fig. **1** 4) y cambie el fusible defectuoso por otro de las mismas características (10 A, T 250 V).

Datos técnicos

VS 230			
Número de artículo:	9600000324	Capacidad de carga continua:	10 A
Tensiones de entrada:	230 V/ 50 Hz (± 10 %)	Potencia máx. de salida:	2300 W
Tensión de salida:	230 V~	Fusible:	10 A, T 250 V

GERMANY Dometic WAECO International GmbH Hollefeldstraße 63 · D-46282 Emdeletten ☎ +49 (0) 2572 879-195 · 📠 +49 (0) 2572 879-322 Mail: info@dometic-waeco.de	www.dometic.com	DOMETIC
----------------------------------------------------------------------------------------------------------------------------------------------------------------------------------------	------------------------	----------------

AUSTRALIA Dometic Australia Pty. Ltd. 1 John Duncan Court Varsity Lakes QLD 4227 ☎ +61 7 55076001 📠 +61 7 55076001 Mail: sales@dometic-waeco.com.au	ITALY Dometic Italy S.r.l. Via Virgilio, 3 I-47122 Forlì (FC) ☎ +39 0543 754901 ☎ +39 0543 754983 Mail: vendite@dometic.it	SINGAPORE Dometic Pte Ltd 18 Boon Lay Way 06-140 Trade Hub 21 Singapore 609966 ☎ +65 6795 3177 ☎ +65 6860 6620 Mail: dometic@dometic.com.sg
AUSTRIA Dometic Austria GmbH Neudorferstraße 108 A-2353 Gurtmadsdorf ☎ +43 2236 908070 ☎ +43 2236 90807060 Mail: info@dometic.at	JAPAN Dometic KK Maekawa Shibaura, Bldg. 2 2-13-9 Shibaura Minato-ku Tokyo 108-0023 ☎ +81 3 5445 3333 ☎ +81 3 5445 3339 Mail: info@dometic.jp	SLOVAKIA Dometic Slovakia s.r.o. Sales Office Bratislava Nádražná 34/A 900 28 Ivanka pri Dunaji ☎/📠 +421 2 45 529 680 Mail: bratislava@dometic.com
BENELUX Dometic Branch Office Belgium Zircstraat 3 B-1500 Halle ☎ +32 2 3598040 ☎ +32 2 3598050 Mail: info@dometic.be	MEXICO Dometic Mx. S. de R. L. de C. V. Circuito Médicos No. 6 Local 1 Colonia Ciudad Satélite CP 53100 Naucalpan de Juárez Estado de México ☎ +52 55 5374 4108 ☎ +52 55 5393 4683 Mail: info@dometic.com.mx	SOUTH AFRICA Dometic (Pty) Ltd. Regional Office South Africa & Sub-Saharan Africa 2 Avaton Road West Lake View Ext 11 Modderfontein 1645 Johannesburg ☎ +27 11 4504978 ☎ +27 11 4504976 Mail: info@dometic.co.za
BRAZIL Dometic DO Brasil LTDA Avenida Paulista 1754, conj. 111 SP 01310-920 Sao Paulo ☎ +55 11 3251 3352 ☎ +55 11 3251 3362 Mail: info@dometic.com.br	NETHERLANDS Dometic Benelux B.V. Escustraat 3 NL-4879 NP Etten-Leur ☎ +31 76 5029000 ☎ +31 76 5029019 Mail: info@dometic.nl	SPAIN Dometic Spain S.L. Avenida Sierra del Guadarrama, 16 E-28691 Villanueva de la Cañada Madrid ☎ +34 902 111 042 ☎ +34 900 100 245 Mail: info@dometic.es
DENMARK Dometic Denmark A/S Nordensvej 15, Tauøvs DK-7000 Fredensborg ☎ +45 75585966 ☎ +45 75586307 Mail: info@dometic.dk	NEW ZEALAND Dometic New Zealand Ltd. Unite E, The Gate 373 Neilson Street Penrose 1, Auckland ☎ +64 9 622 1480 ☎ +64 9 622 1573 Mail: customerservices@dometic.co.nz	SWEDEN Dometic Scandinavia AB Gustaf Melins gata 7 S-42131 Västra Frölunda ☎ +46 31 7341100 ☎ +46 31 7341101 Mail: info@dometicgroup.se
FINLAND Dometic Finland OY Mestarmiäki 4 FIN-01730 Vantaa ☎ +358 20 7413220 ☎ +358 9 7593700 Mail: info@dometic.fi	NORWAY Dometic Norway AS Olavsveien 46 N-3232 Sandefjord ☎ +47 33428450 ☎ +47 33428459 Mail: firmapost@dometic.no	SWITZERLAND Dometic Switzerland AG Reidackerstrasse 7a CH-8153 Rümlang ☎ +41 44 8187171 ☎ +41 44 8187191 Mail: info@dometic.ch
HONG KONG Dometic Group Asia Pacific Suites 2207-11 - 22/F - Tower 1 The Gateway - 25 Canton Road, Tsim Sha Tsui - Kowloon ☎ +852 2 4611386 ☎ +852 2 4685553 Mail: info@waeco.com.hk	POLAND Dometic Poland Sp. z o.o. Ul. Puławska 435A PL-02-801 Warszawa ☎ +48 22 414 3200 ☎ +48 22 414 3201 Mail: info@dometic.pl	UNITED ARAB EMIRATES Dometic Middle East FZCO P. O. Box 17860 S/O 6, Jebel Ali Freezone Dubai ☎ +971 4 883 3858 ☎ +971 4 883 3868 Mail: info@dometic.ae
HUNGARY Dometic Zrt. Sales Office Kerekyártó u. 5. H-1147 Budapest ☎ +36 1 468 4400 ☎ +36 1 468 4401 Mail: budapest@dometic.hu	PORTUGAL Dometic Spain, S.L. Branch Office em Portugal Rua de São Gonçalo n.º 1 - Esc. 12 2775-999 Caracaveiros ☎ +351 219 244 173 ☎ +351 219 243 206 Mail: info@dometic.pt	UNITED KINGDOM Dometic UK Ltd. Dometic House, The Brewery Blandford St. Mary Dorset DT11 9LS ☎ +44 344 626 0133 ☎ +44 344 626 0143 Mail: customerservices@dometic.co.uk
	RUSSIA Dometic RUS LLC Komsomolskaya square 6-1 RU-107140 Moscow ☎ +7 495 780 79 39 ☎ +7 495 916 56 53 Mail: info@dometic.ru	USA Dometic RV Division 1120 North Main Street Elkhart, IN 46515 ☎ +1 574-264-2131

4445101668 07/2016

PT Instruções de montagem e manual de instruções

A ligação prioritária serve para distribuir a tensão em veículos com duas fontes de corrente possíveis. Se no aparelho existir uma tensão da rede fixa e uma tensão gerada pelo conversor (bateria do veículo), é utilizada a tensão da rede fixa de modo prioritário (fig. **2**). Só se existir a tensão gerada pelo conversor é que é utilizada a alimentação de tensão através da bateria (fig. **3**). Assim garante-se que a energia limitada da bateria não seja consumida desnecessariamente.

Indicações de segurança

- Os aparelhos elétricos não são um brinquedo!** Guarde e utilize o aparelho sempre fora do alcance das crianças.
- Compare a indicação de tensão que consta na chapa de características com a alimentação de energia existente.
- Quando os cabos de conexão estiverem danificados terá de os substituir para evitar perigos.
- Não utilize o aparelho na proximidade de chamas abertas ou outras fontes de calor (aquecimento, radiação solar intensa, fogões a gás, etc.).
- Nunca mergulhe o aparelho em água.
- Proteja o aparelho e os cabos do calor e da humidade (p.ex. chuva).
- As reparações neste aparelho apenas devem ser realizadas por técnicos devidamente qualificados. As reparações inadequadas podem levar a perigos graves.

Descrição técnica

Conexão (fig. 1)	Explicação
1 OUTPUT:	Alimentação de tensão para um consumidor de 230 V
2 INVERTER INPUT:	Entrada para a tensão (230 V) do conversor (bateria)
3 LINE INPUT:	Entrada para a tensão preferida pela rede fixa (230 V)

Resolução de falhas

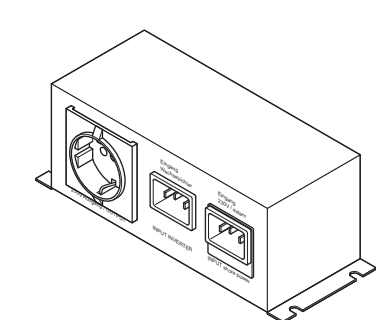
Caso não esteja disponível qualquer tensão de saída, o fusível pode estar queimado.

Retire o compartimento dos fusíveis (fig. **1** 4) e substitua o fusível queimado por um fusível de substituição com as mesmas características (10 A, T 250 V).

Dados técnicos

VS 230			
Número de artigo:	9600000324	Carga permanente admissível :	10 A
Tensões de entrada:	230 V/ 50 Hz (± 10 %)	Potência de saída máx. :	2300 W
Tensão de saída:	230 V~	Fusível:	10 A, T 250 V

DOMETIC ENERGY & LIGHTING PERFECTPOWER



VS230

EN	Priority circuit Installation and Operating Manual
DE	Vorrangschaltung Montage- und Bedienungsanleitung
FR	Raccordement prioritaire Instructions de montage et de service
ES	Conexión de prioridad Instrucciones de montaje y de uso
PT	Ligação prioritária Instruções de montagem e manual de instruções
IT	Circuito prioritario Istruzioni di montaggio e d’uso
NL	Voorrangschakeling Montagehandleiding en gebruiksaanwijzing
DA	Prioritetskobling Monterings- og betjeningsvejledning
	4445101668 07/2016

IT Istruzioni di montaggio e d’uso

Il circuito prioritario serve alla ripartizione della tensione nei veicoli con due possibili fonti di corrente. Se sull'apparecchio ci sono una tensione di rete fissa e una tensione creata da un inverter (batteria del veicolo) si preferisce utilizzare la tensione di rete fissa (fig. **2**). Se è disponibile solamente la tensione prodotta dall'inverter, viene scelta la tensione di alimentazione elettrica prodotta dalla batteria (fig. **3**). In questo modo si assicura che l'energia limitata della batteria non venga consumata inutilmente.

Istruzioni per la sicurezza

- Gli elettrodomestici non sono giocattoli!** Conservare e impiegare il dispositivo sempre lontano dalla portata dei bambini.
- Confrontare i dati della tensione riportati sulla targhetta con quelli dell'alimentatore.
- Se i cavi di allacciamento sono danneggiati è necessario sostituirli per evitare pericoli.
- Non mettere in funzione il dispositivo in prossimità di fiamme libere o altre fonti di calore (riscaldamento, intensa esposizione ai raggi solari, forni a gas, ecc.).
- Non immergere mai il dispositivo in acqua.
- Proteggere l'apparecchio e i cavi dal caldo e dal bagnato (ad es. dalla pioggia).
- Questo apparecchio deve essere riparato solo da personale specializzato. Le riparazioni effettuate in modo scorretto possono causare rischi enormi.

Descrizione tecnica

Allacciamento (fig. 1)	Spiegazione
1 OUTPUT:	Tensione di alimentazione per un'utenza da 230 V
2 INVERTER INPUT:	Ingresso per la tensione (230 V) proveniente dall'inverter (batteria)
3 LINE INPUT:	Ingresso per la tensione di rete (230 V), soluzione prioritaria

Risoluzione dei guasti

Se non c'è tensione di uscita è possibile che sia saltato il fusibile.

Estrarre la scatola dei fusibili (fig. **1** 4) e sostituire il fusibile usato con un altro dello stesso valore (10 A, T 250 V).

Specifiche tecniche

VS 230			
Numero articolo:	9600000324	Carico permanente:	10 A
Tensioni di entrata:	230 V/ 50 Hz (± 10 %)	Potenza max. in uscita:	2300 W
Tensione di uscita:	230 V~	Fusibile:	10 A, T 250 V

SV Prioritetskoppling

Monterings- och bruksanvisning

NO Prioritetskobling

Monterings- og bruksanvisning

FI Jännitteenvälitsin

Asennus- ja käyttöohje

RU Приоритетная схема

Инструкция по монтажу и эксплуатации

PL Przelącznik priorytetu

Instrukcja montażu i obsługi

SK Prioritné spínanie

Návod na montáž a uvedenie do prevádzky

CS Prioritní spínání

Návod k montáži a obsluze

HU Elsőbbségi kapcsolás

Szerelési és használati útmutató

NL
Montagehandleiding en gebruiksaanwijzing

De voorschakeling is bedoeld voor de spanningsverdeling in voertuigen met twee mogelijke spanningsbronnen. Als het toestel op een vast spanningsnet is aangesloten en bovendien spanning van een omvormer (voertuigaccu) voorhanden is, heeft het vaste spanningsnet voorrang (afb. **2**). Alleen indien uitsluitend de deur de omvormer gecreëerde spanning beschikbaar is, wordt de spanningsvoorziening van de accu gekozen (afb. **3**). Zo wordt gegarandeerd dat de begrensde energie van de accu niet onnodig wordt verbruikt.

Veiligheidsinstructies

- Elektrische toestellen zijn geen speelgoed!** Bewaar en gebruik het toestel altijd buiten het bereik van kinderen.
- Vergelijk de spanning op het typeplaatje met de aanwezige energievoorziening.
- Als de aansluitkabels zijn beschadigd, moeten deze worden vervangen om gevaren te voorkomen.
- Gebruik het toestel niet in de buurt van open vuur of andere warmtebronnen (verwarming, sterke zonnestraling, gasovens enz.).
- Dompel het toestel nooit onder in water.
- Bescherm het toestel en de kabels tegen hitte en vocht (bijv. regen).
- Reparaties aan dit toestel mogen uitsluitend door vakmonteurs uitgevoerd worden. Door ondeskundige reparaties kunnen grote gevaren ontstaan.

Technische beschrijving

Aansluiting (afb. 1)	Verklaring
1 OUTPUT:	Spanningsvoorziening voor een 230-V-verbruiker
2 INVERTER INPUT:	Ingang voor de spanning (230 V) van de omvormer (accu)
3 LINE INPUT:	Ingang voor de bij voorkeur gebruikte spanning van het vaste net (230 V)

Verhelpen van storingen

Als er geen uitgangsspanning aanwezig is, kan de zekering defect zijn.

Trek het zekeringenvak (afb. **1** 4) eruit, en vervang de defecte zekering door een gelijkwaardige zekering (10 A, T 250 V).

Technische gegevens

		VS230	
Artikelnummer:	9600000324	Continue belasting:	10 A
Ingangsspanningen:	230 V/ 50 Hz (± 10 %)	Max. uitgangsvermogen:	2300 W
Uitgangsspanning:	230 V~	Zekering:	10 A, T 250 V

DA Monterings- og betjeningsvejledning

Prioritetskoblingen anvendes til spændingsfordeling i køretøjer med to mulige spændingskilder. Hvis der er tilsluttet en fast netspænding og en spænding, der er frembragt af en inverter, på apparatet, så prioriteres den faste net-spænding (fig. **2**). Kun hvis det udelukkende er spændingen, der er frembragt af inverteren, der står til rådighed, vælges spændingsforsyningen med batteriet (fig. **3**). På den måde sikres det, at den begrænsede energi med batteriet ikke forbruges unødigt.

Sikkerhedshenvisninger

- El-apparater er ikke legetøj!** Opbevar og anvend apparatet uden for børns rækkevidde.
- Sammenlign spændingsangivelsen på typeskiltet med energiforsyningen, der er til rådighed.
- Hvis tilslutningskableme er beskadigede, skal du udskifte dem for at undgå farer.
- Anvend ikke apparatet i nærheden af åben ild eller andre varmekilder (varmeapparater, stærk sol, gasovne osv.).
- Dyp aldrig apparatet i vand.
- Beskyt apparatet og kablet mod varme og fugtighed (f.eks. regn).
- Reparationer på dette apparat må kun foretages af fagfolk. Ved ukorrekte reparationer kan der opstå betydelige farer.

Teknisk beskrivelse

Tilslutning (fig. 1)	Forklaring
1 OUTPUT:	Spændingsforsyning til en 230 V-forbruger
2 INVERTER INPUT:	Indgang for spændingen (230 V) fra inverteren (batteri)
3 LINE INPUT:	Indgang for den foretrukne faste netspænding (230 V)

Udbedring af fejl

Hvis der ikke foreligger udgangsspænding, kan sikringen være defekt.

Træk sikringsrummet (fig. **1** 4) ud, og udskift den defekte sikring med en reservesikring af samme værdi (10 A, T 250 V).

Tekniske data

		VS230	
Artikelnummer:	9600000324	Konstant belastningsevne:	10 A
Indgangsspændinger:	230 V/ 50 Hz (± 10 %)	Maks. udgangseffekt:	2300 W
Udgangsspænding:	230 V~	Sikring:	10 A, T 250 V

SV Monterings- och bruksanvisning

Prioritetskopplingen används för spänningsfördelning i fordon med två möjliga spänningskällor. Om apparaten får spänning både från ett fast strömnät och en växelriktare (fordonets batteri), prioriteras det fasta strömnätet (bild **2**). Spänningen från batteriet används bara om endast spänningen från växelriktaren står till förfogande (bild **3**). På så sätt säkerställs det att den begränsade energimängden från batteriet inte används i onödan.

Säkerhetsanvisningar

- Elapparater är inga leksaker!** Förvara och använd apparaten utom räckhåll för barn.
- Jämför spänningsuppgifterna på typskylten med elförsörjningen på plats.
- Om anslutningskablarna är skadade måste de bytas ut, annars äventyras den elektriska säkerheten.
- Ställ inte apparaten i närheten av öppen eld eller andra varmekällor (värmeelement, starkt solljus, gasspisar osv.).
- Doppa aldrig ned apparaten i vatten.
- Syddu apparaten och kablarna mot hetta och fukt (t.ex. regn).
- Reparationer på apparaten får endast utföras av behörig personal. Icke fackmässiga reparationer kan medföra allvarliga risker.

Teknisk beskrivning

Anslutning (bild 1)	Förklaring
1 OUTPUT:	Spänningsförsörjning för en 230 V-förbrukare
2 INVERTER INPUT:	Ingång för spänning (230 V) från växelriktaren (batteri)
3 LINE INPUT:	Ingång för den prioriterade spänningen från elnätet (230 V)

Felsökning

Om det inte finns någon utgångsspanning kan det bero på att sikringen är trasig.

Dra ut säkringsfacket (bild **1** 4) och byt ut den trasiga sikringen mot en likvärdig reservsikring (10 A, T 250 V).

Tekniska data

		VS230	
Artikelnummer:	9600000324	Kontinuerlig belastningsförmåga:	10 A
Ingångsspanning	230 V/50 Hz (± 10 %)	Max. uteffekt:	2300 W
Utgångsspanning:	230 V~	Säkring:	10 A, T 250 V

NO Monterings- og bruksanvisning

Prioritetskoblingen brukes til spenningsfordelinger i kjøretøyer som er utstyrt med to mulige spenningskilder. Hvis både nettspenning og spenning produsert av en vekselretter (bilbatteri) er tilsluttet apparatet, benyttes fortrinnsvis nettspenningen (fig. **2**). Spenningsforsyningen fra batteriet blir kun valgt når det bare er spenning tilgjengelig fra vekselretteren (fig. **3**). På denne måten sikrer man at batterienes begrensede energi ikke brukes opp unødvendig.

Sikkerhetsregler

- Elektriske apparater er ikke beregnet for barn!** Oppbevar og bruk apparatet utenfor barns rekkevidde.
- Sammenlign spenningsspesifikasjonene på merkeskiltet med tilgjengelig strømtilførsel.
- Når tilkoblingskabelen er skadet, må den byttes for å unngå farer.
- Bruk ikke apparatet i nærheten av åpen flamme eller andre varmekilder (oppvarming, sterk solbestråling, gassovner osv.).
- Dypp aldri apparatet i vann.
- Beskytt apparatet og kabelen mot varme og fugtighet (f.eks. regn).
- Reparasjoner på dette apparatet må kun utføres av fagfolk. Feil reparasjoner kan føre til betydelige skader.

Teknisk beskrivelse

Tilkobling (fig. 1)	Forklaring
1 OUTPUT:	Spenningforsyning for en 230 V-forbruger
2 INVERTER INPUT:	Ingang for spenning (230 V) fra vekselretter (Batterie)
3 LINE INPUT:	Ingang for prioritert nettspenning (230 V)

Feilretting

Hvis utgangsspenningen mangler, kan dette skyldes defekt sikring

Trekk ut sikringsinnsatsen (fig. **1** 4) og bytt den defekte sikringen med en likeverdig sikring (10 A, T 250 V).

Tekniske spesifikasjoner

		VS230	
Artikelnummer:	9600000324	Kontinuerlig belastning:	10 A
Ingangsspenninger:	230 V/ 50 Hz (± 10 %)	maks. utgangseffekt:	2300 W
Utgangsspenning:	230 V~	Sikring:	10 A, T 250 V

FI Asennus- ja käyttöohje

Ensisiisäiskytkentä jakaa virtaa ajoneuvoissa, joissa on kaksi mahdollista virtälähdettä Jos laitteessa on kiinteän verkon jännite ja vaihtosuuntaajan luoma jännite (ajoneuvon akku), käytetään ensisiisaisesti kiinteää jännitettä (kuva **2**). Jos saatavilla on ainoastaan vaihtosuuntaajan luoma jännite, valitaan jännitteenyöttö akusta (kuva **3**). Siten varmistetaan, ettei akun rajattua virtaa käytetä tarpeettomasti.

Turvallisuusohejeet

- Sähkölaitteet eivät ole lasten leluja!**

- Säilytä ja käytä laitetta aina lasten ulottumattomissa.
- Vertaa tyyppikilven jännitetietoja käytettävissä olevaan energiansyöttöön.
- Jos liitäntäohdot ovat vioittuneet, ne täytyy vaihtaa vaaratilanteiden välttämiseksi.
- Älä käytä laitetta avoileikkien tai muiden lämpölähteiden (lämmitys, voimakas auringonpaiste, kaasuuunit jne.) lähellä.
- Älä koskaan upota laitetta veteen.
- Suojaa laite ja sen johto kuumuudelta ja kosteudelta (esim. sateelta).
- Ainoastaan ammattilaiset saavat korjata tätä laitetta. Epäasianmukaista korjauksista saattaa aiheutua huomattavia vaaroja.

Tekninen kuvaus

Liitäntä (kuva 1)	Selitys
1 OUTPUT:	Jännitteenyöttö 230 V -laitteelle
2 INVERTER INPUT:	Syöttö jännitteelle (230 V) vaihtosuuntaajasta (akku)
3 LINE INPUT:	Syöttö ensisiisaiselle sähköverkkojännitteelle (230 V)

Häiriöiden poistaminen

Jos lähtöjännitettä ei ole, sulake saattaa olla palanut.

Vedä sulakepesä (kuva **1** 4) ulos ja vaihda palanut sulake samankokoiseen varuslakkeeseen (10 A, T 250 V).

Tekniset tiedot

		VS230	
Tuotenumero:	9600000324	Jatkuva kuormitus:	10 A
Tulojännitteet:	230 V/ 50 Hz (± 10 %)	maks. lähtöteho:	2300 W
Lähtöjännite:	230 V~	Sulake:	10 A, T 250 V

RU Инструкция по монтажу и эксплуатации

Приоритетная схема служит для распределения напряжения в автомобиле с двумя возможными источниками напряжения. Если на приборе имеется напряжение стационарной сети и напряжение, созданное инвертором (автомобильная батарея), то преимуществво имеет использование напряжения стационарной сети (рис. **2**). Только в том случае, если в распоряжении имеется только напряжение, созданное инвертором, то выбирается питание от батареи (рис. **3**). Этим предотвращается излишнее расхождение ограниченной энергии батареи.

Указания по технике безопасности

- Электроприборы не являются детскими игрушками!** Поэтому всегда храните и используйте прибор в недоступном для детей месте.
- Сравните значения напряжения, указанные на заводской табличке, с характеристиками имеющегося источника питания.
- В случае повреждения питающих кабелей, во избежание опасностей их необходимо заменить.
- Не эксплуатируйте прибор вблизи открытого огня или других источников тепла (радиаторов отопления, сильных солнечных лучей, газовых печей и т. п.).
- Не погружайте прибор в воду.
- Предохраняйте прибор и кабели от действия жары и влаги (например, дождя).
- Ремонт данного прибора разрешается выполнять только специалистам. Неправильно выполненный ремонт может приводить к серьезным опасностям.

Техническое описание

Подключение (рис. 1)	Пояснение
1 OUTPUT:	Электроснабжение потребителя 230 В
2 INVERTER INPUT:	Вход напряжения (230 В) от инвертора (батарей)
3 LINE INPUT:	Вход напряжения предпочтительной стационарной сети (230 В)

Устранение неисправностей

Причиной отсутствия выходного напряжения может быть неисправность предохранителя.

Вытяните отсек для предохранителя (рис. **1** 4) и замените неисправный предохранитель аналогичным запасным предохранителем (10 А, Т 250 В).

Технические данные

		VS230	
Арт. №:	9600000324	Дополнительная допустимая нагрузка:	10 А
Входное напряжение:	230 В / 50 Гц (± 10 %)	Макс. выходная мощность:	2300 Вт
Выходное напряжение:	230 В~	Предохранитель:	10 А, Т 250 В

PL Instrukcja montażu i obsługi

Przełączanie pierwszeństwa służy do rozdzielania napięcia w pojazdach posiadających dwa możliwe do wykorzystania źródła napięcia. Jeśli w urządzeniu występuje napięcie ze stałej sieci oraz napięcie wygenerowane przez przetwornicę (akumulator pojazdu), w pierwszej kolejności użyte zostanie napięcie ze stałej sieci (rys. **2**). Jedynie wówczas, gdy dostępne jest tylko napięcie z przetwornicy, zostanie wybrane zasilanie napięciem z akumulatora (rys. **3**). W ten sposób zagwarantowana zostanie ochrona przed niepotrzebnym zużyciwaniem ograniczonej energii akumulatora.

Zasady bezpieczeństwa

- Urządzenia elektryczne nie są zabawkami dla dzieci!** Urządzenie należy stosować i przechowywać poza zasięgiem dzieci.
- Należy porównać dane dotyczące napięcia na tabliczce znamionowej z dostępnym źródłem zasilania.
- Jeśli przewody przyłączeniowe są uszkodzone, należy je koniecznicze wymienić, aby uniknąć niebezpieczeństwa.
- Zabronione jest używanie urządzenia w pobliżu otwartego ognia oraz innych źródeł ciepła (ogrzewanie, silne promieniowanie słoneczne, piec gazowy itp.).
- Nigdy nie zanurzać urządzenia w wodzie.
- Chronić urządzenie i przewody przed gorącym i wilgotną (np. deszczem).
- Napraw mogą dokonywać tylko odpowiedzialnie wykwalifikowane osoby. Niefachowe naprawy mogą spowodować poważne niebezpieczeństwo.

Opis techniczny

Podłączenie (Rys. 1)	Objaśnienie
1 OUTPUT:	Zasilanie elektryczne odbiornika 230 V
2 INVERTER INPUT:	Wejście dla napięcia (230 V) z przetwornicy (akumulator)
3 LINE INPUT:	Wejście dla preferowanego napięcia sieci stałej (230 V).

Usuwanie usterek

Jeśli nie ma napięcia wyjściowego, może to oznaczać, iż uszkodzony został bezpiecznik.

Wyciągnąć skrzynkę bezpieczników (rys. **1** 4) i wymienić uszkodzony bezpiecznik na bezpiecznik o takiej samej wartości (10 A, T 250 V).

Dane techniczne

		VS230	
Numer produktu:	9600000324	Stale obciążenie:	10 A
Napięcie wejściowe:	230 V/ 50 Hz (± 10 %)	Maks. moc wyjściowa:	2300 W
Napięcie wyjściowe:	230 V~	Bezpiecznik:	10 A, T 250 V

SK Návod na montáž a uvedenie do prevádzky

Prioritné spínanie slúži na rozmiestnenie napätia vo vozidlách s dvomi možnými zdrojmi prúdu. Keď je v prístroji prítomné pevné sieťové napätie a napätie vytvárané meničom napätia (batéria vozidla), používa sa prioritne pevné sieťové napätie (obr. **2**). Len vtedy, ak je k dispozícii výlučne napätie vytvárané meničom napätia, zvolí sa napájanie napätím z batérie (obr. **3**). Tak sa zabezpečí, že sa obmedzená energia batérie zbytočne spotrebuje.

Bezpečnostné pokyny

- Elektrické prístroje nie sú hračkou pre deti!** Prístroj uschovajte a používajte vždy mimo dosahu detí.
- Porovnajte údaje o napätí na typovom štítku s existujúcim zdrojom napätia.
- Ak je prípojný kábel poškodený, musíte ho vymeniť, aby sa predišlo ohrozeniu.
- Prístroj neprevádzkujte v blízkosti otvoreného ohňa alebo iných zdrojov tepla (kúrenie, silné slnečné žiarenie, plynové pece atď.).
- Prístroj nikdy neponorte do vody.
- Chráňte prístroj a káble pred vysokými teplotami a mokrom (napr. dažďom).
- Opravy na tomto prístroji smú vykonávať len odborníci. Neodbornými opravami môžu vzniknúť značné nebezpečenstvá.

Technický opis

Pripojenie (obr. 1)	Vysvetlenie
1 OUTPUT:	Napájanie napätím 230 V spotrebiča
2 INVERTER INPUT:	Vstup pre napätie (230 V) od meniča (batéria)
3 LINE INPUT:	Vstup pre uprednostňované pevné sieťové napätie (230 V)

Odstraňovanie porúch

Ak nie je prítomné výstupné napätie, môže byť chýbná poistka.

Vytiahnite poistkovú priehradku (obr. **1** 4) a vymeňte chýbnú poistku za novú s rovnakou hodnotou (10 A, T 250 V).

Technické údaje

		VS230	
Číslo výrobku:	9600000324	Trvalá zaťažiteľnosť:	10 A
Vstupné napätie:	230 V/ 50 Hz (± 10 %)	Max. výstupný výkon:	2300 W
Výstupné napätie:	230 V~	Poistka:	10 A, T 250 V

CS Návod k montáži a obsluze

Prioritní spínač slouží k distribuci napětí ve vozidlech se dvěma možnými proudovými zdroji. Pokud je k přístroji připojeno napětí z pevné sítě a napětí generované měničem (batérie vozidla), je prioritně využíváno napětí pevné sítě (obr. **2**). Pouze pokud je k dispozici výhradně napětí generované měničem, je zvoleno napájení z batérie (obr. **3**). Tím je zajištěno, aby nebyla zbytečně spotřebovávána omezená energie batérie.

Bezpečnostní pokyny

- Elektrické přístroje nejsou hračky pro děti!** Uschovávejte a používejte výrobek vždy mimo dosah dětí.
- Porovnejte údaj o napětí na typovém štítku se stávajícím zdrojem napájení.
- Poškozené přívodní kabely musíte vyměnit, aby nedošlo k ohrožení.
- Přístroj nikdy neprovazujte v blízkosti nechráněného plamene nebo jiných zdrojů tepla (vytápění, intenzivní ozařování sluncem, plynová kamna atd.).
- Nikdy neponořujte přístroj do vody.
- Chraňte výrobek a kabely před působením vysokých teplot a vlhkosti (např. deště).
- Opravy tohoto výrobku směji provádět pouze odborníci. Nesprávné provedené opravy mohou být zdrojem značných rizik.

Technický popis

Připojka (obr. 1)	Vysvětlení
1 OUTPUT:	VÝSTUP: Napájení spotřebiče 230 V
2 INVERTER INPUT:	VSTUP INVERTORU: Vstup pro napětí (230 V) z měniče (batérie)
3 LINE INPUT:	VSTUP SÍTĚ: Vstup pro prioritní napětí z pevné sítě (230 V)

Odstraňování závad

Pokud není dostupné žádné výstupní napětí, mohlo dojít k poškození pojistky.

Vytáhněte přihrádku s pojistkami (obr. **1** 4) a vyměňte vadné pojistky za náhradní nové o stejné hodnotě (10 A, T 250 V).

Technické údaje

		VS230	
Číslo výrobku:	9600000324	Trvalá zatížitelnost:	10 A
Vstupní napětí:	230 V/ 50 Hz (± 10 %)	Max. výstupní výkon:	2300 W
Výstupní napětí:	230 V~	Pojistka:	10 A, T 250 V

HU Szerelési és használati útmutató

Az elsőbbségi kapcsolat a két lehetséges áramforrással rendelkező járművekben szolgál a feszültség elosztására. Ha egy készülék hálózati feszültséget és egy inverter által generált feszültséget (jármű-akkumulátor) is kap, akkor a vezérlés elsőbbségi választással a hálózati feszültséget használja (2. ábra). A vezérlés az akkumulátorból történő áramellátást csak kizárólag az inverter által generált feszültség rendelkezésre állása esetén választja (3. ábra). Ez biztosítja, hogy az akkumulátor korlátozott energiája ne fogyjon szűkségtelenül.

Biztonsági tudnivalók

- Az elektromos berendezések nem játékszerek!** Tartsa mindig gyermekektől távol!
- Hasonlítsa össze a feszültségadatokat a típusútlán a rendelkezésre álló energiaellátással.
- Ha a csatlakozókábelek sérültek, a vesélyek elkerülése érdekében ki kell cserélnie azokat.
- Ne használja a készüléket nyílt láng vagy más hőforrás közelében (fűtés, erős napsgugázás, gázkályha stb.).
- Soha ne merítse vízbe a készüléket.
- Óvja a készüléket és a kábeleket forráságtól és nedvességtől (pl. eső).
- A készüléken csak szakember végezhet javításokat. A szakszerűten javítások jelentős veszélyeket okozhatnak.

Műszaki leírás

Csatlakozás (2. ábra)	Magyarázat
1 OUTPUT:	Áramellátás 230 V-os fogyasztó számára
2 INVERTER INPUT:	Bemenet az inverter (akkumulátor) által biztosított feszültség (230 V) számára
3 LINE INPUT:	Bemenet az előnyben részesített hálózati feszültség (230 V) számára

Hibaelhárítás

Ha nincs kimeneti feszültség, előfordulhat, hogy hibás a biztosíték.

Húzza ki a biztosítékrekeszt (1. ábr. 4) és cserélje ki a hibás biztosítékok egy azzal egyenértékű pótbiztosítékra (10 A, T 250 V).

Műszaki adatok

	</
--	----