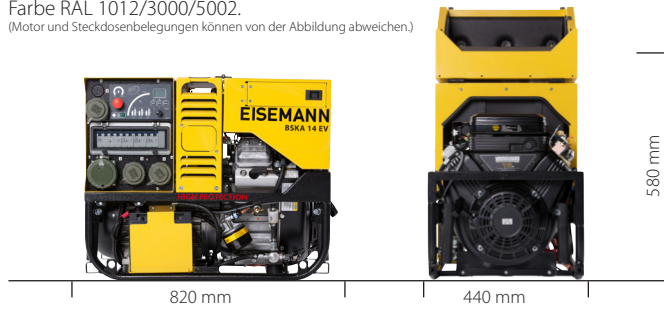


# BSKA 14E Silent / 14EV Silent

**DIN 14685-1**

**Ausstattung:** 2 Drehstrom-CEE Steckdose (16A), 3 Schutzkontaktsteckdosen (16A), alle wasserdicht, allpoliger thermisch/magnetischer Sicherungsautomat, Schutzleiterprüfeinrichtung, Betriebsstundenzähler, Multifunktionales "DSB" Anzeige Steuergerät, 4 ausklappbare Tragegriffe, Schutzrahmen mit Teilverkleidung, Farbe RAL 1012/3000/5002.  
(Motor und Steckdosenbelegungen können von der Abbildung abweichen.)



## BSKA 14E S

Bestell-Nr.: 082150

## BSKA 14EV S

Bestell-Nr.: 082155



Generator	Synchron, elektr. ger.
el. Leistg.: 3~ cos φ 0,8	13400 VA
el. Leistg.: 1~ cos φ 0,8	11000 VA
Spannung 3~	400 V
Spannung 1~	230 V
Strom 3~	19,3 A
max. Gesamt-Strom 1~	48 A
Strom 1~ (CEE)	16 A
Strom 1~ (Schuko)	16 A
max. Anlaufstrom cos φ 0,6	30 A 3~
(bei 20% Spannungseinbruch)	55 A 1~
Frequenz	50 Hz
Schutzart Generator	IP 54
Motor-Typ	B&S 38 6447
Zylinderzahl	2
Drehzahl	1800/3150 U min <sup>-1</sup>
Kraftstoffart	Benzin
Motorölfüllmenge	1,7 l
Motorleistung	13,8 kW
Kühlung Motor/Generator	Luft/Luft
Tankinhalt	16,5 l
Betriebszeit: 3/4 Last	4,5 h
Gewicht	145 kg ohne Batt.
Abmessungen L x B x H	820 x 440 x 580 mm
Schallleistungspegel L <sub>WA</sub>	96 dB(A)
Schalldruckpegel	63 dB(A) (Variospeed aktiv)

Zubehör (optional)	Bestell-Nr.
Abgasschlauch DIN 14572	904890
Kanisterbetankungsset	988530
Dreiwegehahn f. Fremdbetankg.	Serie
Kraftstoffentnahmegesetz	915230
Iso-Überw. ohne Abschaltung	Serie
Iso-Überw. mit Abschaltung	015326
Polwendeschalter (nur Export)	018242
Erdungsgarnitur	908250
FireCan Fernsteuerung	018249
Fern-Start/Stop	908269
Starterbatterie 12 V / 20 Ah	020316 Serie
<b>Anbaukasten-Teilesatz für</b>	
Ladeerhaltung Mac-Code Stecker+Kupplung	018246
Ladeerhaltung Tyco 3-pol. (Beos-Steckdose)	018247
Ladeerhaltung nach DIN 14690	018248
Fremdstart über Fzgbatt.	018241
Fremdstart-Stecker	014265

